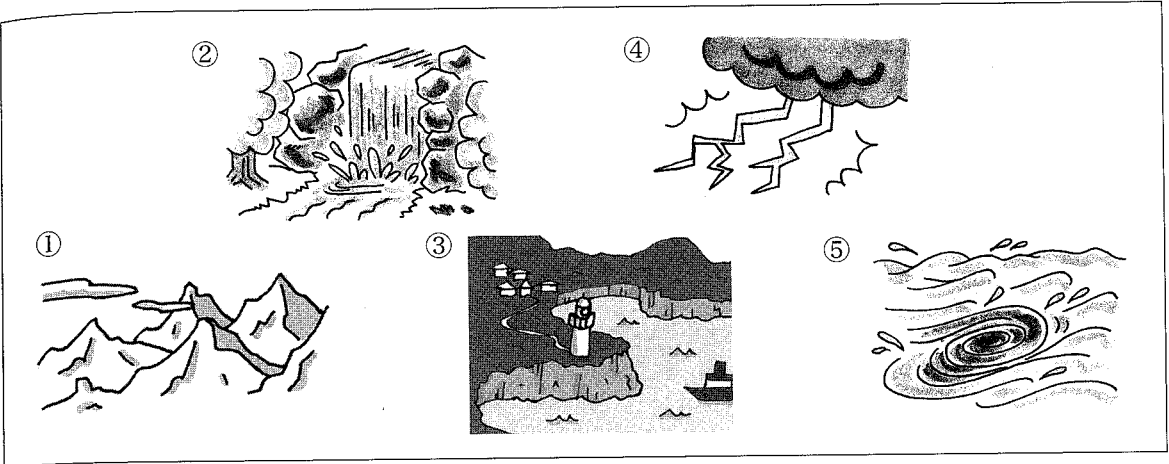




I 次の絵は何を表していますか。表から漢字を選んで \_\_\_\_\_ に入れ、読み方も書きなさい。



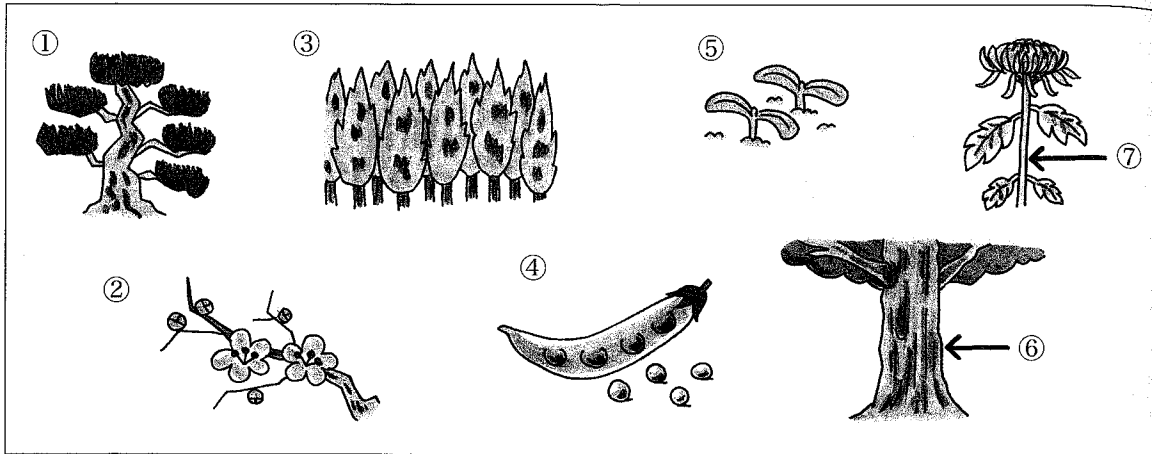
① \_\_\_\_\_ ( )    ② \_\_\_\_\_ ( )    ③ \_\_\_\_\_ ( )    ④ \_\_\_\_\_ ( )    ⑤ \_\_\_\_\_ ( )

|    |    |       |                                  |
|----|----|-------|----------------------------------|
| 1  | 丘  | おか    | 丘に登ると海が見える。                      |
| 2  | 峰  | みね    | 山の峰に雪が積もると、冬がやってくる。              |
| 3  | 峠  | とうげ   | 峠を越えれば、目的地までもうすぐだ。               |
| 4  | 岬  | みさき   | 岬に白い灯台が立っている。                    |
| 5  | 頂  | いただき  | 山の頂は雲に隠れてよく見えない。                 |
| 6  | 滝  | たき    | 滝が勢いよく流れ落ちている。                   |
| 7  | 沼  | ぬま    | この沼は深いので危険だ。                     |
| 8  | 霧  | ぎり    | 霧が晴れ、目の前に美しい景色が広がった。             |
| 9  | 霜  | しも    | 寒いはずだ。庭に霜が降りている。                 |
| 10 | 露  | つゆ    | 朝日を受けて、草の葉の露が光る。                 |
| 11 | 滴  | しずく   | 入り口で、傘の滴を落とす。                    |
| 12 | 雷  | かみなり  | 雷の音がするから、夕立になるだろう。               |
| 13 | 稲光 | いなびかり | 稲光と同時に雷が鳴った。                     |
| 14 | 泡  | あわ    | このせっけんはよく泡が立つ。                   |
| 15 | 渦  | うず    | 2つの川の流れが1つになった所に、渦ができています。       |
| 16 | 沖  | おき    | 沖にヨットが浮かんでいる。                    |
| 17 | 潮  | しお    | 潮が引いた海岸で、貝を拾う。                   |
| 18 | 津波 | つなみ   | 地震の後、津波の被害が出た。                   |
| 19 | 浜辺 | はまべ   | 浜辺の砂で城を作って遊んだ。 / 浜 <sup>はま</sup> |

(ふた) 壱⑤ (ふたご) 二⑥ (ふたご) 曲③ (ふた) 黙② (ふた) 刺① I

名詞(5)植物・食物

I 次の絵は何を表していますか。表から漢字を選んで \_\_\_\_\_ に入れ、読み方も書きなさい。



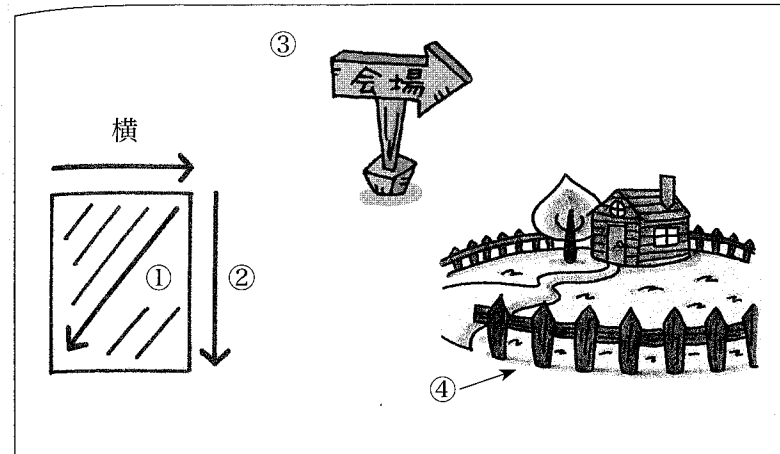
① \_\_\_\_\_ ② \_\_\_\_\_ ③ \_\_\_\_\_ ④ \_\_\_\_\_ ⑤ \_\_\_\_\_ ⑥ \_\_\_\_\_ ⑦ \_\_\_\_\_  
 ( ) ( ) ( ) ( ) ( ) ( ) ( )

|    |   |      |                                     |
|----|---|------|-------------------------------------|
| 20 | 梅 | うめ   | 梅の花のいい香りがする。/ 梅干し                   |
| 21 | 杉 | すぎ   | 杉の木は建築用木材としてよく使われる。                 |
| 22 | 松 | まつ   | 海の近くではさまざまな形をした松が見られる。              |
| 23 | 桃 | もも   | 3月3日は女の子の成長を祝う日で、桃の花を飾る。            |
| 24 | 桜 | さくら  | 春には桜の下で花見をする。                       |
| 25 | 芽 | め    | 畑にまいた野菜の種から、芽が出てきた。                 |
| 26 | 稲 | いね   | 秋には田んぼの稲を刈る。                        |
| 27 | 茎 | くき   | 豆の葉や茎がどんどん伸びた。                      |
| 28 | 芝 | しば   | 庭の芝の手入れは大変だ。                        |
| 29 | 筋 | すじ   | その野菜は筋を取って食べやすくしてから調理する。/ 小説の筋。/ 粗筋 |
| 30 | 苗 | なえ   | 稲の苗を植える季節が来た。                       |
| 31 | 幹 | みき   | この木は幹の太さが2メートルもある。                  |
| 32 | 酢 | す    | この料理は酢をたっぷり使う。                      |
| 33 | 汁 | しる   | レモンの汁を絞る。                           |
| 34 | 乳 | ちち   | 牛の乳をトラックで運ぶ。                        |
| 35 | 芋 | いも   | 芋には食物繊維が多く含まれている。                   |
| 36 | 豆 | まめ   | 豆は体によい食べ物だ。                         |
| 37 | 豚 | ぶた   | この農場では、豚を100頭と牛を50頭飼っている。/ 豚肉       |
| 38 | 鶏 | にわとり | 鶏が産んだばかりの卵を取ってきた。                   |

(松) ② (梅) ① (稲) ③ (豆) ④ (芽) ⑤ (幹) ⑥ (花) ⑦

名詞(6)建造物・形状

I 次の絵は何を表していますか。表から漢字を選んで \_\_\_\_\_ に入れ、読み方も書きなさい。



① \_\_\_\_\_  
 ( )  
 ② \_\_\_\_\_  
 ( )  
 ③ \_\_\_\_\_  
 ( )  
 ④ \_\_\_\_\_  
 ( )

|    |    |      |                              |
|----|----|------|------------------------------|
| 39 | 跡  | あと   | 山道に動物の通った跡があった。/ 足跡          |
| 40 | 穴  | あな   | 地面に穴を掘ってごみを埋める。              |
| 41 | 墓  | はか   | 故郷にある先祖の墓に参る。                |
| 42 | 街  | まち   | この辺りは新しい店が増え、近代的な街に変わった。/ 街角 |
| 43 | 溝  | みぞ   | 車のタイヤが溝に落ちてしまった。             |
| 44 | 扉  | とびら  | 公演中は扉を閉めさせていただきます。           |
| 45 | 井戸 | いど   | 井戸の水は、夏冷たく冬温かい。              |
| 46 | お宮 | おみや  | 子供の成長を願って、お宮にお参りをする。         |
| 47 | 垣根 | かきね  | 家の周りに低い木を植え、垣根を作った。/ 垣       |
| 48 | 敷地 | しきち  | 広い敷地に学校を建てる。                 |
| 49 | 踏切 | ふみぎり | 踏切では車は一時停止しなければならない。         |
| 50 | 道端 | みちばた | 道端に小さな花が咲いている。               |
| 51 | 縦  | たて   | 縦4センチ横3センチの証明写真を撮った。         |
| 52 | 縁  | ふち   | 黒の縁の眼鏡を買った。                  |
| 53 | 枠  | わく   | 窓の枠を白く塗る。                    |
| 54 | 塊  | かたまり | パーティーのために肉を塊で買う。             |
| 55 | 斜め | ななめ  | 地震で建物が斜めに傾いてしまった。            |
| 56 | 矢印 | やじるし | 矢印に沿ってお進みください。               |

(松) ② (梅) ① (稲) ③ (豆) ④ (芽) ⑤ (幹) ⑥ (花) ⑦

I \_\_\_\_\_の部分の読み方または漢字を選びなさい。(1点×12)

①岬の灯台には、50年前の津波の跡が残っている。

- |          |       |       |       |
|----------|-------|-------|-------|
| (1)      | (2)   | (3)   |       |
| (1)1 みさき | 2 みなと | 3 ふもと | 4 すそ  |
| (2)1 しんば | 2 しんは | 3 つなみ | 4 ずなみ |
| (3)1 あし  | 2 から  | 3 あと  | 4 かた  |

②今日の観光は、朝と夕方で色が変わるという沼と、5つの滝を巡ります。

- |          |      |      |        |
|----------|------|------|--------|
|          | (1)  | (2)  |        |
| (1)1 いけ  | 2 しお | 3 めま | 4 みずうみ |
| (2)1 りゅう | 2 たつ | 3 かわ | 4 たき   |

③その小説は、粗筋を聞いただけでも面白そうだ。

- |        |        |        |        |
|--------|--------|--------|--------|
| 1 あらわけ | 2 ゆるずし | 3 ゆるわけ | 4 あらすじ |
|--------|--------|--------|--------|

④枠の中に、たてに字を書こうとしたが、ななめになってしまった。

- |         |      |      |      |
|---------|------|------|------|
| (1)     | (2)  | (3)  |      |
| (1)1 まく | 2 わく | 3 かく | 4 かど |
| (2)1 緯  | 2 縦  | 3 建  | 4 断  |
| (3)1 偏め | 2 斜め | 3 坂め | 4 緩め |

⑤2人の間の溝は深まる一方だ。

- |      |      |      |      |
|------|------|------|------|
| 1 みぞ | 2 ほり | 3 ふち | 4 いど |
|------|------|------|------|

⑥品種改良によって、寒い地方でも育ついねが作り出された。

- |     |     |     |     |
|-----|-----|-----|-----|
| 1 穂 | 2 殻 | 3 稲 | 4 種 |
|-----|-----|-----|-----|

⑦うどんのしるがとてもおいしかったので、残さず飲んでしまった。

- |     |     |     |     |
|-----|-----|-----|-----|
| 1 液 | 2 流 | 3 汁 | 4 渦 |
|-----|-----|-----|-----|

II 左の言葉の読み方を書きなさい。そして、右の動詞と線で結びなさい。(1点×8)

例) 雷

(かみなり)

・ a が降りる

・ b が鳴る

① 霧

( )

・ c が垂れる

② 霜

( )

・ d が満ちる

③ 潮

( )

・ e が晴れる

④ 峠

( )

・ f を越える